
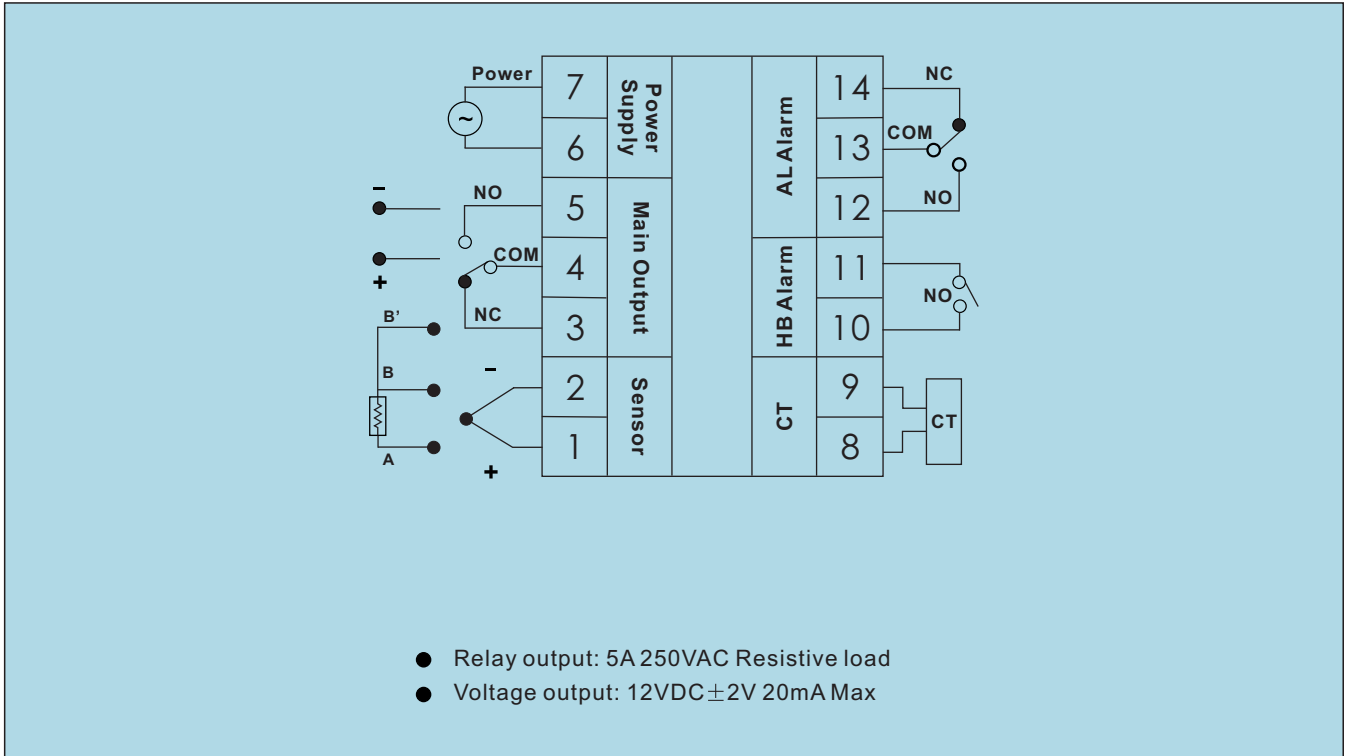


TC 3 D D - R P A K 3 F																																									
TC	TEMPERATURE CONTROLLER																																								
尺寸	3 = 72H × 72W × 97D mm																																								
設定方式	撥碼開關 旋鈕 無設定																																								
顯示方式	數字顯示 無顯示																																								
輸出方式	繼電器輸出 電壓輸出																																								
控制方式	比例控制 開/關控制																																								
警報	待機/過熱警報 待機/過熱警報及加熱器斷線 無警報																																								
感溫線種類	K型熱電偶 J型熱電偶 PT-100Ω 熱電阻																																								
設定範圍	<table border="0"> <tr><td></td><td>撥碼開關</td></tr> <tr><td>W</td><td>0 ~ + 99.9</td></tr> <tr><td>1</td><td>0 ~ + 199</td></tr> <tr><td>3</td><td>0 ~ + 399</td></tr> <tr><td>5</td><td>0 ~ + 599</td></tr> <tr><td>9</td><td>0 ~ + 999</td></tr> <tr><td></td><td>旋鈕</td></tr> <tr><td>L</td><td>0 ~ + 50</td></tr> <tr><td>U</td><td>0 ~ + 100</td></tr> <tr><td>2</td><td>0 ~ + 200</td></tr> <tr><td>C</td><td>0 ~ + 300</td></tr> <tr><td>4</td><td>0 ~ + 400</td></tr> <tr><td>F</td><td>0 ~ + 500</td></tr> <tr><td>6</td><td>0 ~ + 600</td></tr> <tr><td>7</td><td>0 ~ + 700</td></tr> <tr><td>8</td><td>0 ~ + 800</td></tr> <tr><td>N</td><td>0 ~ + 900</td></tr> <tr><td>A</td><td>0 ~ + 1000</td></tr> <tr><td>E</td><td>0 ~ + 1100</td></tr> <tr><td>X</td><td>0 ~ + 1200</td></tr> </table>		撥碼開關	W	0 ~ + 99.9	1	0 ~ + 199	3	0 ~ + 399	5	0 ~ + 599	9	0 ~ + 999		旋鈕	L	0 ~ + 50	U	0 ~ + 100	2	0 ~ + 200	C	0 ~ + 300	4	0 ~ + 400	F	0 ~ + 500	6	0 ~ + 600	7	0 ~ + 700	8	0 ~ + 800	N	0 ~ + 900	A	0 ~ + 1000	E	0 ~ + 1100	X	0 ~ + 1200
	撥碼開關																																								
W	0 ~ + 99.9																																								
1	0 ~ + 199																																								
3	0 ~ + 399																																								
5	0 ~ + 599																																								
9	0 ~ + 999																																								
	旋鈕																																								
L	0 ~ + 50																																								
U	0 ~ + 100																																								
2	0 ~ + 200																																								
C	0 ~ + 300																																								
4	0 ~ + 400																																								
F	0 ~ + 500																																								
6	0 ~ + 600																																								
7	0 ~ + 700																																								
8	0 ~ + 800																																								
N	0 ~ + 900																																								
A	0 ~ + 1000																																								
E	0 ~ + 1100																																								
X	0 ~ + 1200																																								
刻度單位	°F °C																																								

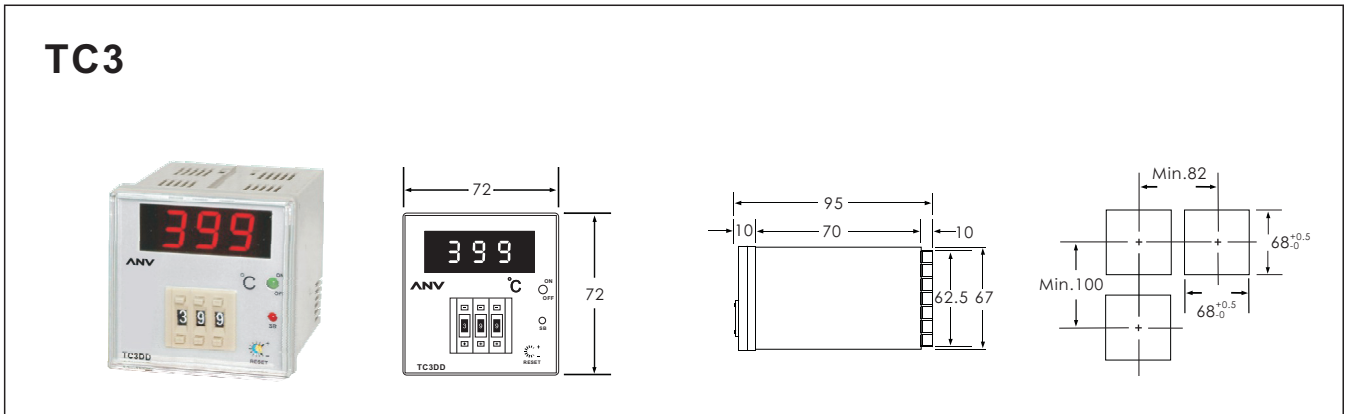
型號	TC3AO-□	TC3DO-□	TC3AD-□
外觀			
尺寸	72H×72W×97D	72H×72W×97D	72H×72W×97D
警報輸出	--	--	--
額定電壓	100~240VAC, 50/60Hz		
顯示方式	--	--	數字顯示
顯示精度	--	--	±0.5% of F.S.
顯示範圍	--	--	0 ~ + 99.9 0 ~ + 999
設定方式	旋鈕	撥碼開關	旋鈕
設定精度	± 1% of F.S.	± 0.5% of F.S.	± 1% of F.S.
設定範圍	0 ~ + 50 0 ~ + 100 0 ~ + 200 0 ~ + 300 0 ~ + 400 0 ~ + 500 0 ~ + 600 0 ~ + 700 0 ~ + 800 0 ~ + 900 0 ~ + 1000 0 ~ + 1100 0 ~ + 1200	0 ~ + 99.9 0 ~ + 199 0 ~ + 399 0 ~ + 599 0 ~ + 999	0 ~ + 50 0 ~ + 100 0 ~ + 200 0 ~ + 300 0 ~ + 400 0 ~ + 500 0 ~ + 600 0 ~ + 700 0 ~ + 800 0 ~ + 900 0 ~ + 1000 0 ~ + 1100 0 ~ + 1200
感溫輸入	K(CA), J(IC), PT-100Ω		
控制方式	比例控制, 開/關控制		
控制輸出	繼電器輸出, 電壓輸出		
消耗功率	1VA max		
使用環境溫度	-10°C ~ + 50°C		
使用環境濕度	35% ~ 85%RH		
重量	Approx. 155g	Approx. 145g	Approx. 185g

型號	TC3DD-□	TC3DD-□A	TC3DD-□H
外觀			
尺寸	72H×72W×97D	72H×72W×97D	72H×72W×97D
警報輸出	--	AL Alarm	AL+HB Alarm
額定電壓	100~240VAC, 50/60Hz		
顯示方式	數字顯示		
顯示精度	±0.5% of F.S.		
顯示範圍	0 ~ + 99.9 0 ~ + 999		
設定方式	撥碼開關		
設定精度	± 0.5% of F.S.		
設定範圍	0 ~ + 99.9 0 ~ + 199 0 ~ + 399 0 ~ + 599 0 ~ + 999		
感溫輸入	K(CA), J(IC), PT-100Ω		
控制方式	比例控制, 開/關控制		
控制輸出	繼電器輸出, 電壓輸出		
消耗功率	1VA max	2VA max	2VA max
使用環境溫度	-10°C ~ + 50°C		
使用環境濕度	35% ~ 85%RH		
重量	Approx. 175g	Approx. 215g	Approx. 225g

## 接線圖



## 尺寸圖及開孔圖



## ANV ANV 士研電機股份有限公司 ANV ELECTRIC CO., LTD.

### 高雄總公司

高雄市三民區金山路151號  
Tel: +886 7 359 5833 Fax: +886 7 359 5822  
E-Mail: anv@anv.com.tw

### 台北分公司

新北市泰山區福興三街166號  
Tel: +886 2 2296 3133 Fax: +886 2 2296 3233  
E-Mail: taipei@anv.com.tw

### 台南分公司

台南市東區林森路一段60號  
Tel: +886 6 216 0988 Fax: +886 6 216 0388  
E-Mail: tainan@anv.com.tw

### 士研電機(香港)有限公司

香港沙田偉華中心4座14樓B室  
Tel: +852 2690 2588 Fax: +852 2690 2511  
E-Mail: hkg@anv.com.tw

### 台中分公司

台中市南屯區文心路一段532號  
Tel: +886 4 2320 9930 Fax: +886 4 2320 9960  
E-Mail: taichung@anv.com.tw

### 士研電機(馬)有限公司

25-1, Jalan 1/116B, Kuchai Entrepreneur's Park,  
Off Jalan Kuchai Lama, 58200 Kuala Lumpur, Malaysia  
Tel: +60 3 7980 3328 Fax: +60 3 7980 3779  
E-Mail: anv@anv.com.my