

## 液面控制器

## 使用說明

## AFR-1, C61F-GP

用途：一般給水或排水時運轉控制。

安裝注意事項：

1. 請注意電極棒之間隔，不可接觸導通；電極棒之長度超過1m以上時，請使用隔離器，避免互相碰觸。
2. 最短電極棒(E1)、中間電極棒(E2)和最長電極棒(E3)之間的距離不能太短，最長電極棒(E3)要比其他電極棒最少長50mm以上距離。
3. 請勿將電極保持器安裝於高溫環境。
4. 電極棒安裝1年後，須每年清潔1-2次且定期檢查。
5. 注意控制液體對象，不可使用汽油、煤油、重油等易燃性液體，不可使用幾乎無導電性之液體。
6. 控制器最長使用距離為1000m。

■ 異常之檢修

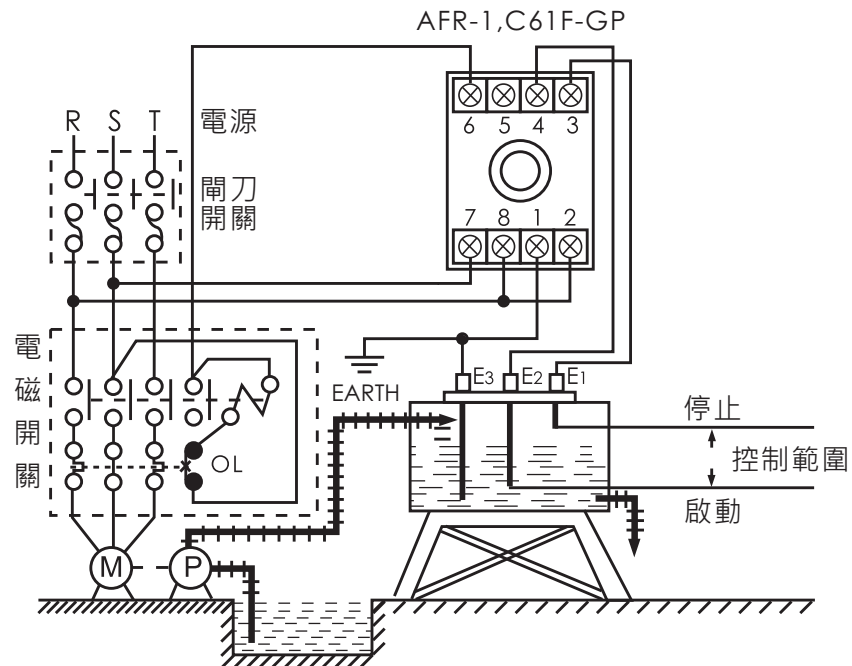
如發生異常時，請先依下列異常狀況，排除及檢修。

原因 \ 異常狀態	馬達不運轉	馬達不停止	馬達斷續運轉	處理方法
電源線斷線	●			檢查電源線
電源端接線錯誤	●			檢查電源端子
電壓過低	●			檢查電源
控制器與電極保持器之距離過長	(排) ●	(給) ●		使用長距離型
控制器與電極保持器之配線錯誤	●	●	●	檢查配線位置
控制器與電極保持器接觸不良	(排) ●	(給) ●		檢查端子或接線
電極棒短路	(給) ●	(排) ●		檢查電極棒
電極棒接觸不良	(排) ●	(給) ●		檢查電極棒
電極棒高度不當			●	調整電極棒高度

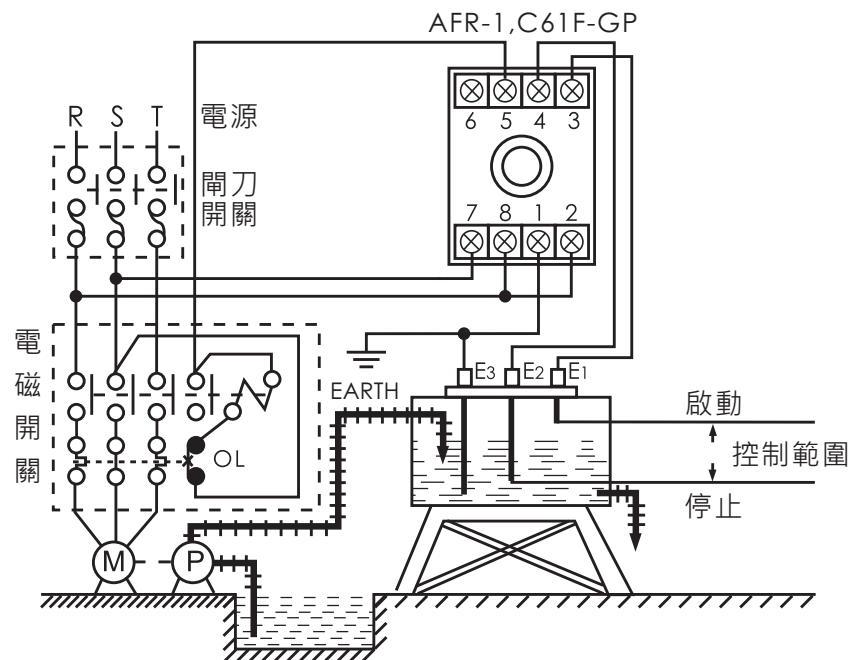
\* (排) = 排水控制 (給) = 給水控制

## 控制線路圖

■ 一般自動給水裝置



■ 一般排水裝置



## 液面控制器

## 使用說明

## AFR-G, C61F-GR

用途：一般給水或排水時運轉控制。

## 安裝注意事項：

1. 請注意電極棒之間隔，不可接觸導通；電極棒之長度超過1m以上時，請使用隔離器，避免互相碰觸。
2. 最短電極棒(E1)、中間電極棒(E2)和最長電極棒(E3)之間的距離不能太短，最長電極棒(E3)要比其他電極棒最少長50mm以上距離。
3. 請勿將電極保持器安裝於高溫環境。
4. 電極棒安裝1年後，須每年清潔1-2次且定期檢查。
5. 注意控制液體對象，不可使用汽油、煤油、重油等易燃性液體，不可使用幾乎無導電性之液體。
6. 控制器最長使用距離為1000m。

## 異常之檢修

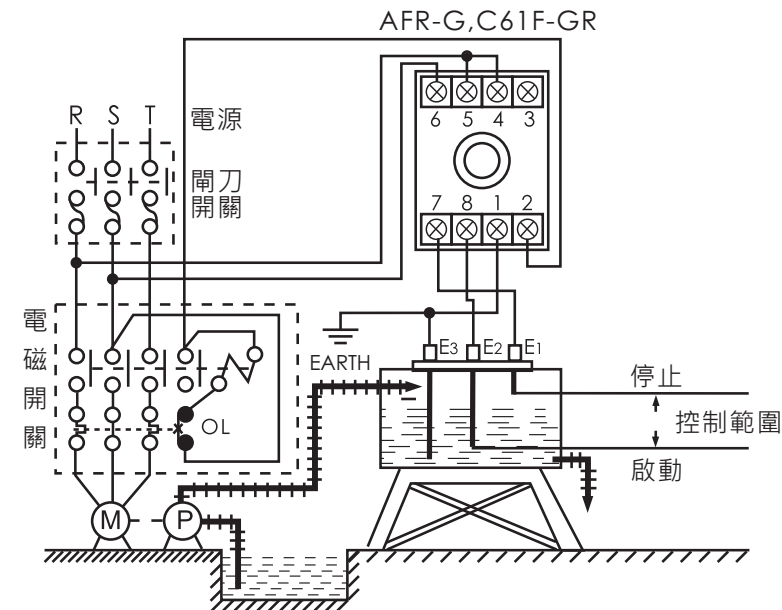
如發生異常時，請先依下列異常狀況，排除及檢修。

原因 \ 異常狀態	馬達不運轉	馬達不停止	馬達斷續運轉	處理方法
電源線斷線	●			檢查電源線
電源端接線錯誤	●			檢查電源端子
電壓過低	●			檢查電源
控制器與電極保持器之距離過長	(排) ●	(給) ●		使用長距離型
控制器與電極保持器之配線錯誤	●	●	●	檢查配線位置
控制器與電極保持器接觸不良	(排) ●	(給) ●		檢查端子或接線
電極棒短路	(給) ●	(排) ●		檢查電極棒
電極棒接觸不良	(排) ●	(給) ●		檢查電極棒
電極棒高度不當			●	調整電極棒高度

\* (排) = 排水控制 (給) = 給水控制

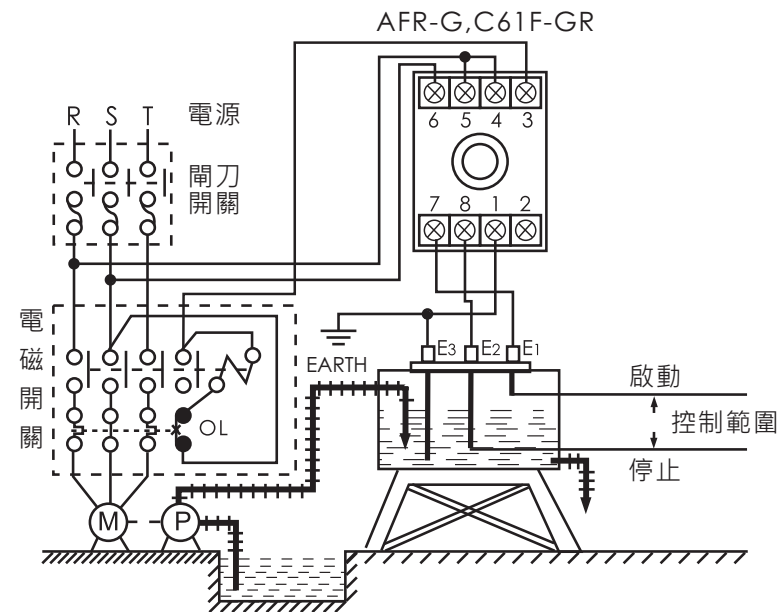
## 控制線路圖

## 一般自動給水裝置



注：C61F-GR Two line, E1-E2 with 10kΩ

## 一般排水裝置



注：C61F-GR Two line, E1-E2 with 10kΩ

液面控制器

使用說明

C61F-G, C61F-GP-N

用途：一般給水或排水時運轉控制。

安裝注意事項：

1. 請注意電極棒之間隔，不可接觸導通；電極棒之長度超過1m以上時，請使用隔離器，避免互相碰觸。
2. 最短電極棒(E1)、中間電極棒(E2)和最長電極棒(E3)之間的距離不能太短，最長電極棒(E3)要比其他電極棒最少長50mm以上距離。
3. 請勿將電極保持器安裝於高溫環境。
4. 電極棒安裝1年後，須每年清潔1-2次且定期檢查。
5. 注意控制液體對象，不可使用汽油、煤油、重油等易燃性液體，不可使用幾乎無導電性之液體。
6. 控制器最長使用距離為1000m。

異常之檢修

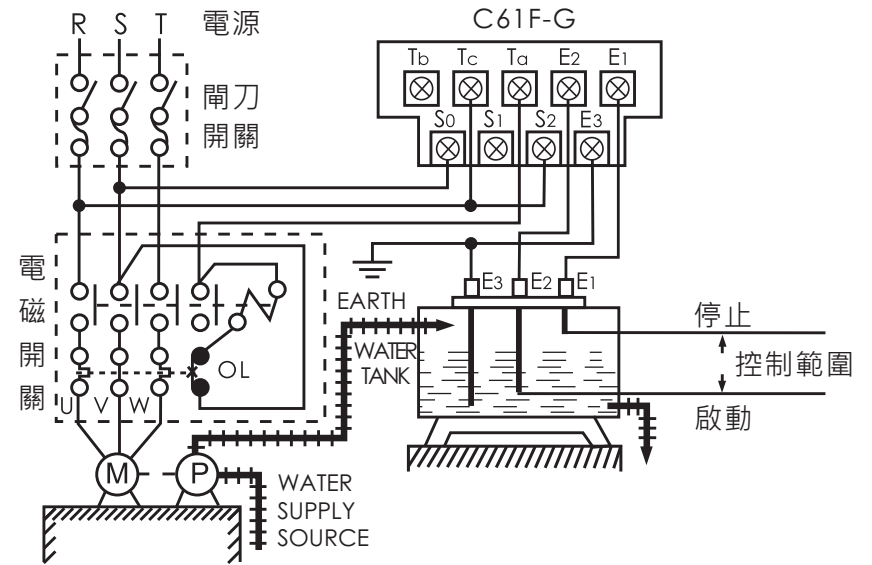
如發生異常時，請先依下列異常狀況，排除及檢修。

原因	異常狀態	馬達不運轉	馬達不停止	馬達斷續運轉	處理方法
電源線斷線		●			檢查電源線
電源端接線錯誤		●			檢查電源端子
電壓過低		●			檢查電源
控制器與電極保持器之距離過長	(排) ●	(給) ●			使用長距離型
控制器與電極保持器之配線錯誤	●	●	●		檢查配線位置
控制器與電極保持器接觸不良	(排) ●	(給) ●			檢查端子或接線
電極棒短路	(給) ●	(排) ●			檢查電極棒
電極棒接觸不良	(排) ●	(給) ●			檢查電極棒
電極棒高度不當				●	調整電極棒高度

\* (排) = 排水控制 (給) = 給水控制

控制線路圖

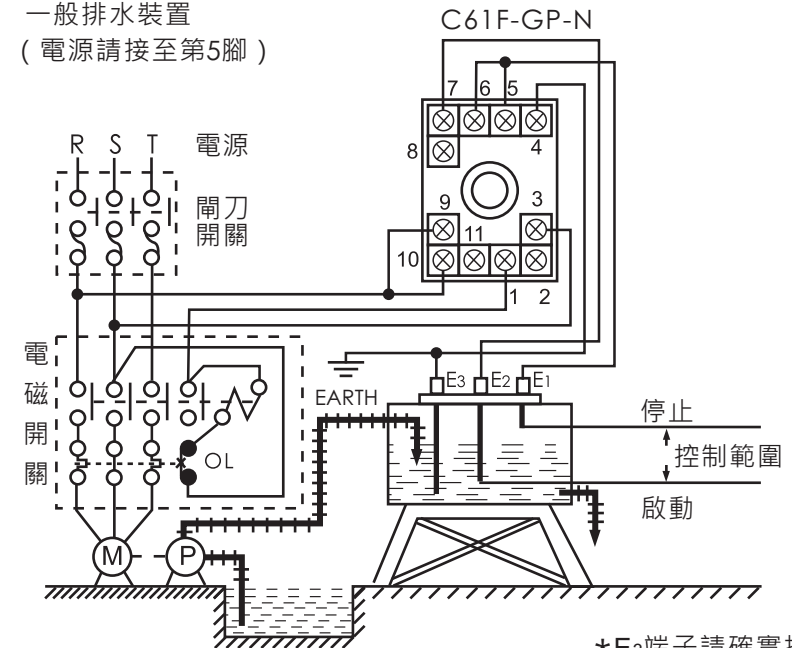
一般自動給水裝置



\*E3端子請確實接地

一般自動給水裝置

一般排水裝置  
(電源請接至第5腳)



\*E3端子請確實接地

## 液面控制器

## 使用說明

## C61F-G

用途：一般給水或排水時運轉控制。

## 安裝注意事項：

1. 請注意電極棒之間隔，不可接觸導通；電極棒之長度超過1m以上時，請使用隔離器，避免互相碰觸。
2. 最短電極棒(E1)、中間電極棒(E2)和最長電極棒(E3)之間的距離不能太短，最長電極棒(E3)要比其他電極棒最少長50mm以上距離。
3. 請勿將電極保持器安裝於高溫環境。
4. 電極棒安裝1年後，須每年清潔1-2次且定期檢查。
5. 注意控制液體對象，不可使用汽油、煤油、重油等易燃性液體，不可使用幾乎無導電性之液體。
6. 控制器最長使用距離為1000m。

## 異常之檢修

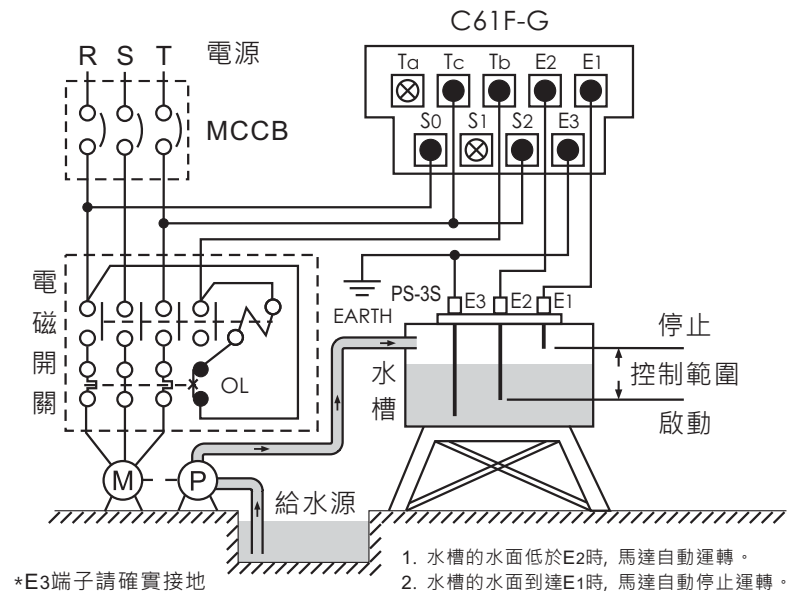
如發生異常時，請先依下列異常狀況，排除及檢修。

原因	異常狀態	馬達不運轉	馬達不停止	馬達斷續運轉	處理方法
電源線斷線		●			檢查電源線
電源端接線錯誤		●			檢查電源端子
電壓過低		●			檢查電源
控制器與電極保持器之距離過長	(排) ●		(給) ●		使用長距離型
控制器與電極保持器之配線錯誤	●		●	●	檢查配線位置
控制器與電極保持器接觸不良	(排) ●		(給) ●		檢查端子或接線
電極棒短路	(給) ●		(排) ●		檢查電極棒
電極棒接觸不良	(排) ●		(給) ●		檢查電極棒
電極棒高度不當				●	調整電極棒高度

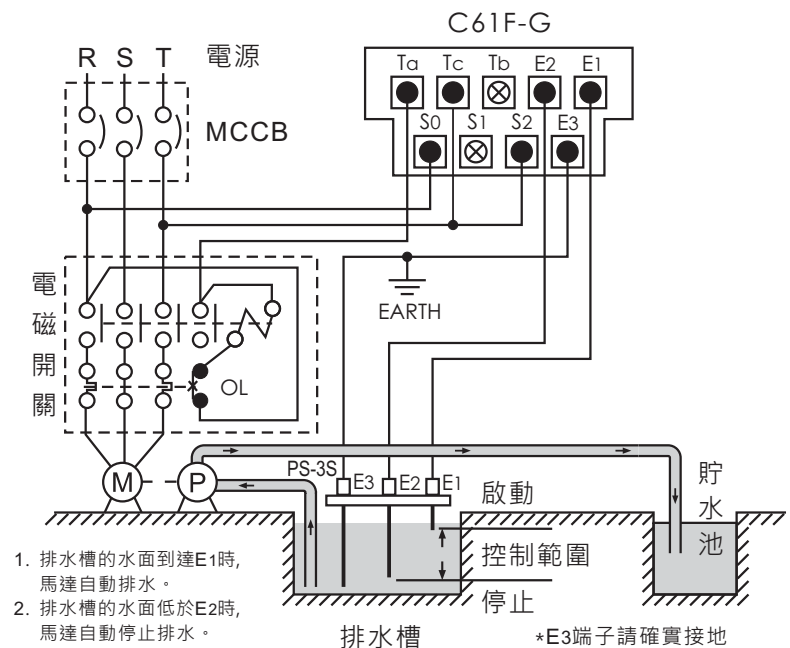
\* (排) = 排水控制 (給) = 給水控制

## 控制線路圖

## 一般給水自動運轉



## 一般排水自動運轉



液面控制器

使用說明

C61F-G1

- 用途：1. 防止馬達空轉兼自動給水運轉。  
2. 異常缺水警報兼自動給水運轉。

安裝注意事項：

1. 請注意電極棒之間隔，不可接觸導通；電極棒之長度超過1m以上時，請使用隔離器，避免互相碰觸。
2. 最短電極棒(E1)、中間電極棒(E2)和最長電極棒(E3)之間的距離不能太短，最長電極棒(E3)要比其他電極棒最少長50mm以上距離。
3. 請勿將電極保持器安裝於高溫環境。
4. 電極棒安裝1年後，須每年清潔1-2次且定期檢查。
5. 注意控制液體對象，不可使用汽油、煤油、重油等易燃性液體，不可使用幾乎無導電性之液體。
6. 控制器最長使用距離為1000m。

■ 異常之檢修

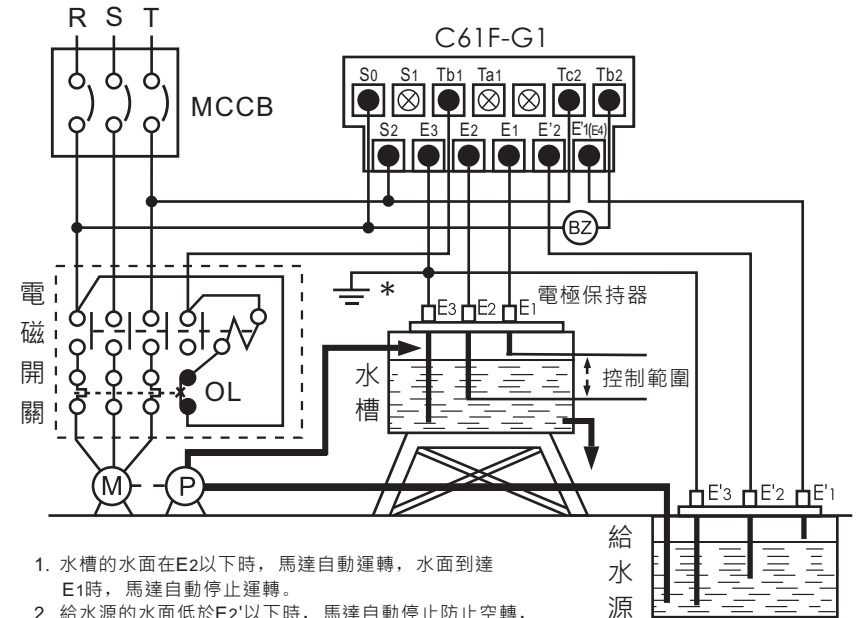
如發生異常時，請先依下列異常狀況，排除及檢修。

原因	異常狀態	馬達不運轉	馬達不停止	馬達斷續運轉	處理方法
電源線斷線		●			檢查電源線
電源端接線錯誤		●			檢查電源端子
電壓過低		●			檢查電源
控制器與電極保持器之距離過長		●	(空) ●		使用長距離型
控制器與電極保持器之配線錯誤		●	●	●	檢查配線位置
控制器與電極保持器接觸不良		●	(空) ●		檢查端子或接線
電極棒短路		(空) ●			檢查電極棒
電極棒接觸不良		●	(空) ●		檢查電極棒
電極棒高度不當				●	調整電極棒高度

(空)= 防止馬達空轉兼自動給水運轉

控制線路圖

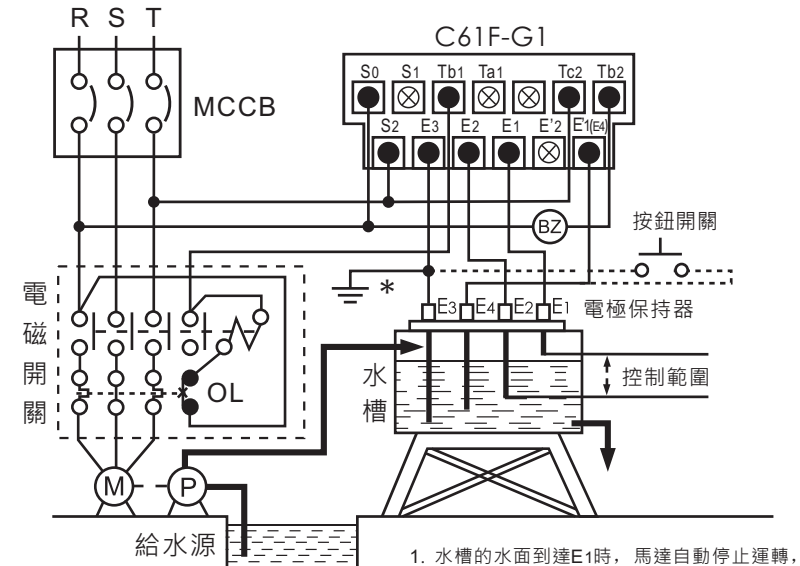
■ 防止馬達空轉兼自動給水運轉



1. 水槽的水面在E2以下時，馬達自動運轉，水面到達E1時，馬達自動停止運轉。
2. 給水源的水面低於E2'以下時，馬達自動停止防止空轉，並發出警報，當水位到達E1'時馬達再啟動。

\*E3端子請確實接地

■ 異常缺水警報兼自動給水運轉



1. 水槽的水面到達E1時，馬達自動停止運轉，在水面低於E2時，馬達自動運轉。
2. 水槽的水位低於E4時，馬達自動停止打水，並發出警報。

\*E3端子請確實接地

# 液面控制器

## 使用說明

### C61F-G2

- 用途：1. 給水自動運轉兼異常上限警報。  
2. 排水自動運轉兼異常上限警報。

安裝注意事項：

1. 請注意電極棒之間隔，不可接觸導通；電極棒之長度超過1m以上時，請使用隔離器，避免互相碰觸。
2. 最短電極棒(E1)、中間電極棒(E2)和最長電極棒(E3)之間的距離不能太短，最長電極棒(E3)要比其他電極棒最少長50mm以上距離。
3. 請勿將電極保持器安裝於高溫環境。
4. 電極棒安裝1年後，須每年清潔1-2次且定期檢查。
5. 注意控制液體對象，不可使用汽油、煤油、重油等易燃性液體，不可使用幾乎無導電性之液體。
6. 控制器最長使用距離為1000m。

■ 異常之檢修

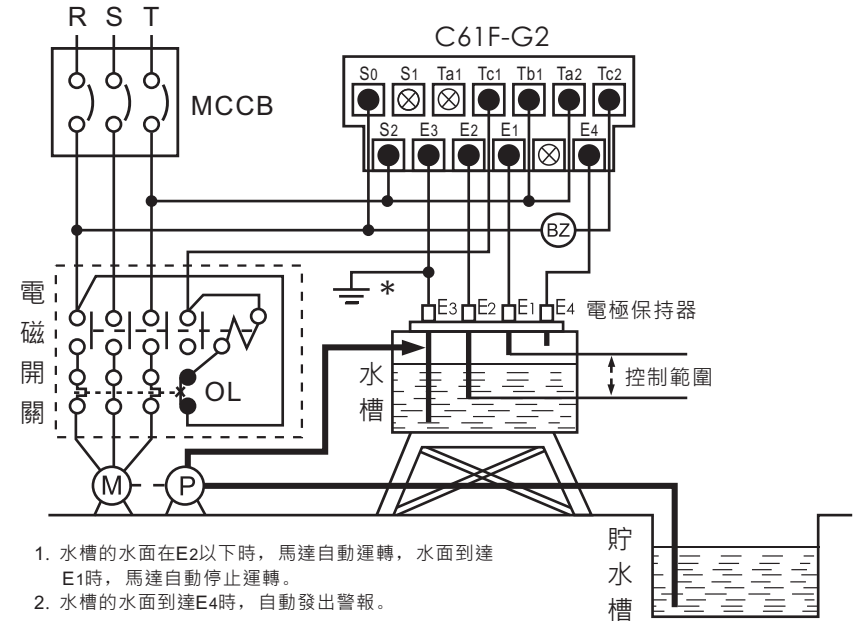
如發生異常時，請先依下列異常狀況，排除及檢修。

原因 \ 異常狀態	馬達不運轉	馬達不停止	馬達斷續運轉	處理方法
電源線斷線	●			檢查電源線
電源端接線錯誤	●			檢查電源端子
電壓過低	●			檢查電源
控制器與電極保持器之距離過長	(排) ●	(給) ●		使用長距離型
控制器與電極保持器之配線錯誤	●	●	●	檢查配線位置
控制器與電極保持器接觸不良	(排) ●	(給) ●		檢查端子或接線
電極棒短路	(給) ●	(排) ●		檢查電極棒
電極棒接觸不良	(排) ●	(給) ●		檢查電極棒
電極棒高度不當			●	調整電極棒高度

\* (排) = 排水控制 (給) = 給水控制

### 控制線路圖

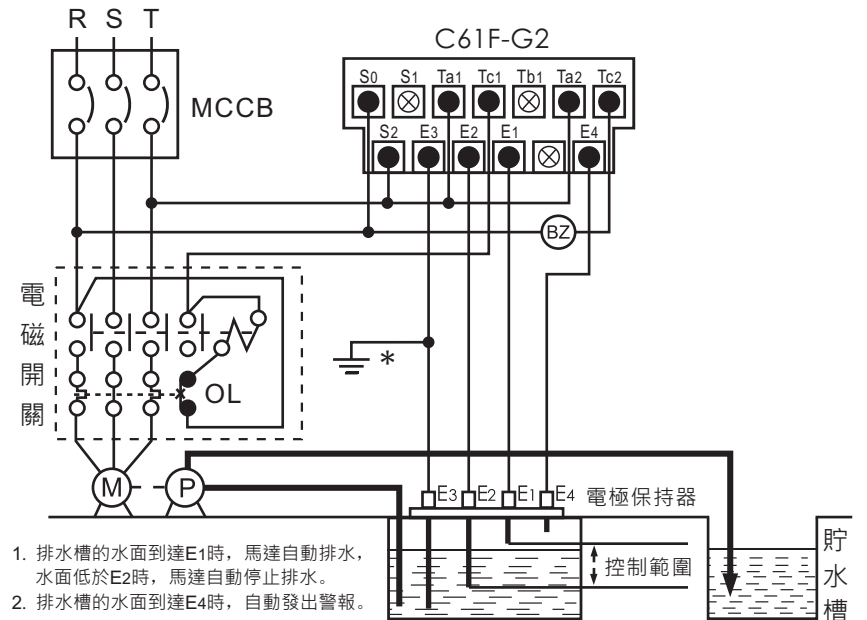
■ 給水自動運轉兼異常上限警報



1. 水槽的水面在E2以下時，馬達自動運轉，水面到達E1時，馬達自動停止運轉。
2. 水槽的水面到達E4時，自動發出警報。

\*E3端子請確實接地

■ 排水自動運轉兼異常上限警報



1. 排水槽的水面到達E1時，馬達自動排水，水面低於E2時，馬達自動停止排水。
2. 排水槽的水面到達E4時，自動發出警報。

\*E3端子請確實接地

# 液面控制器

## 使用說明

### AFL-1

用途：一般給水或排水時運轉控制。

#### 安裝注意事項：

1. 請注意電極棒之間隔，不可接觸導通；電極棒之長度超過1m以上時，請使用隔離器，避免互相碰觸。
2. 最短電極棒(E1)、中間電極棒(E2)和最長電極棒(E3)之間的距離不能太短，最長電極棒(E3)要比其他電極棒最少長50mm以上距離。
3. 請勿將電極保持器安裝於高溫環境。
4. 電極棒安裝1年後，須每年清潔1-2次且定期檢查。
5. 注意控制液體對象，不可使用汽油、煤油、重油等易燃性液體，不可使用幾乎無導電性之液體。
6. 控制器最長使用距離為1000m。

#### 異常之檢修

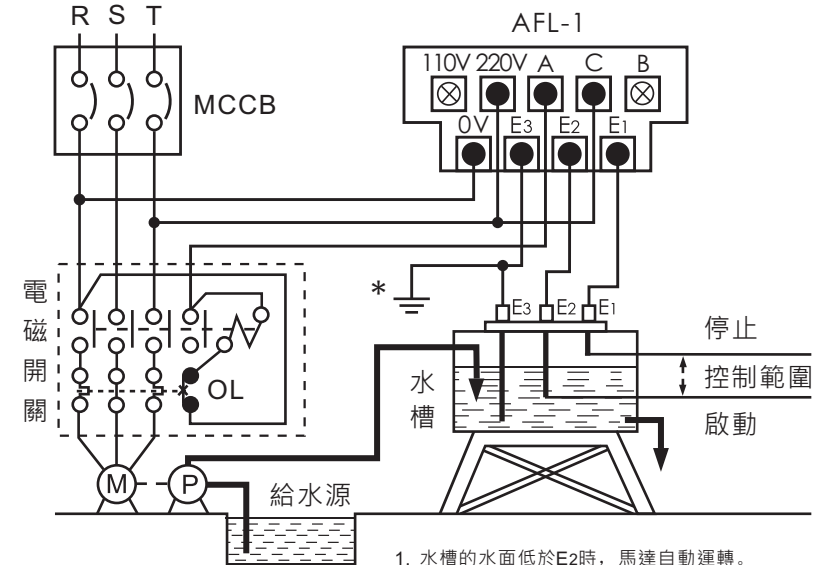
如發生異常時，請先依下列異常狀況，排除及檢修。

原因	異常狀態	馬達不運轉	馬達不停止	馬達斷續運轉	處理方法
電源線斷線		●			檢查電源線
電源端接線錯誤		●			檢查電源端子
電壓過低		●			檢查電源
控制器與電極保持器之距離過長	(排) ●		(給) ●		使用長距離型
控制器與電極保持器之配線錯誤	●		●	●	檢查配線位置
控制器與電極保持器接觸不良	(排) ●		(給) ●		檢查端子或接線
電極棒短路	(給) ●		(排) ●		檢查電極棒
電極棒接觸不良	(排) ●		(給) ●		檢查電極棒
電極棒高度不當				●	調整電極棒高度

\* (排) = 排水控制 (給) = 給水控制

#### 控制線路圖

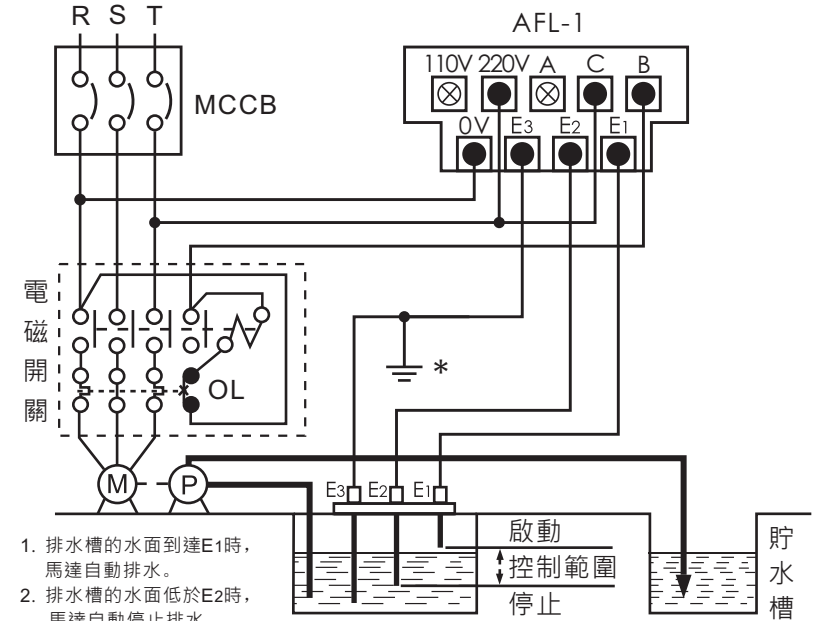
##### ■ 一般給水自動運轉



1. 水槽的水面低於E2時，馬達自動運轉。
2. 水槽的水面到達E1時，馬達自動停止運轉。

\*E3端子請確實接地

##### ■ 一般排水自動運轉



1. 排水槽的水面到達E1時，馬達自動排水。
2. 排水槽的水面低於E2時，馬達自動停止排水。

\*E3端子請確實接地

## 液面控制器

## 使用說明

## AFL-2

- 用途：
1. 防止馬達空轉兼自動給水運轉。
  2. 異常缺水警報兼自動給水運轉。

## 安裝注意事項：

1. 請注意電極棒之間隔，不可接觸導通；電極棒之長度超過1m以上時，請使用隔離器，避免互相碰觸。
2. 最短電極棒(E1)、中間電極棒(E2)和最長電極棒(E3)之間的距離不能太短，最長電極棒(E3)要比其他電極棒最少長50mm以上距離。
3. 請勿將電極保持器安裝於高溫環境。
4. 電極棒安裝1年後，須每年清潔1-2次且定期檢查。
5. 注意控制液體對象，不可使用汽油、煤油、重油等易燃性液體，不可使用幾乎無導電性之液體。
6. 控制器最長使用距離為1000m。

## ■ 異常之檢修

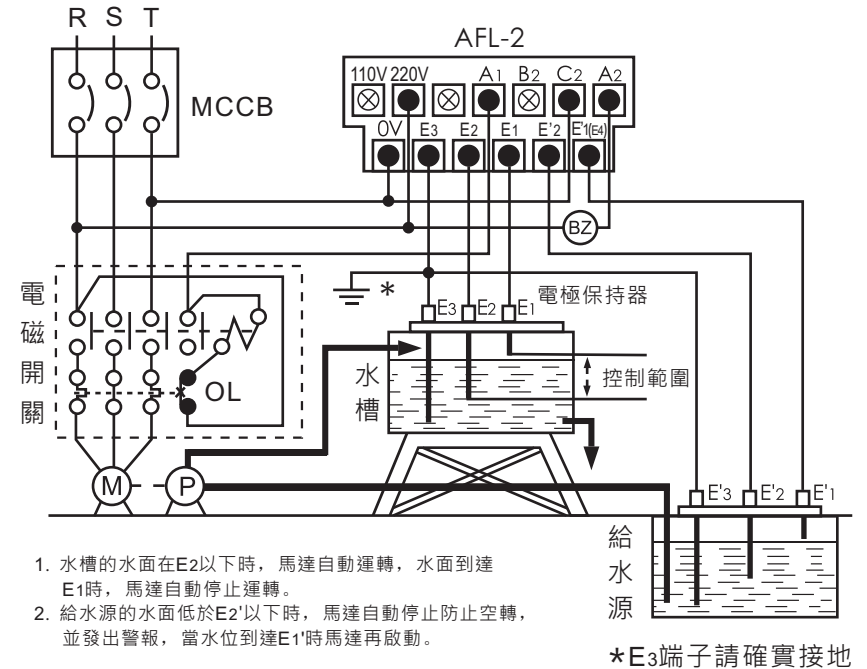
如發生異常時，請先依下列異常狀況，排除及檢修。

原因	異常狀態			處理方法
	馬達不運轉	馬達不停止	馬達斷續運轉	
電源線斷線	●			檢查電源線
電源端接線錯誤	●			檢查電源端子
電壓過低	●			檢查電源
控制器與電極保持器之距離過長	●	(空) ●		使用長距離型
控制器與電極保持器之配線錯誤	●	●	●	檢查配線位置
控制器與電極保持器接觸不良	●	(空) ●		檢查端子或接線
電極棒短路	(空) ●			檢查電極棒
電極棒接觸不良	●	(空) ●		檢查電極棒
電極棒高度不當			●	調整電極棒高度

(空)= 防止馬達空轉兼自動給水運轉

## 控制線路圖

## ■ 防止馬達空轉兼自動給水運轉



## ■ 異常缺水警報兼自動給水運轉

