

## 产品特点

单极或双极16 A步进继电器，用于直接35 mm导轨（EN 60715）安装

- 17.4 mm宽
- 带有机械式指示器的测试按钮
- 有6个转换序列可供选择
- 交流线圈或直流线圈
- 识别标签
- 可利用附加部件026.00连接照明按钮
- 35 mm导轨（EN 60715）安装
- 无镉触点材料

**20.21**

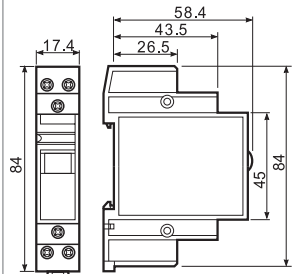
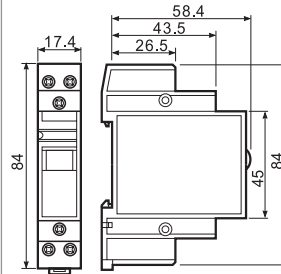
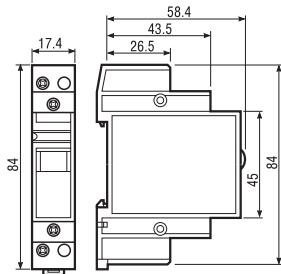
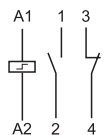
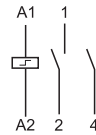
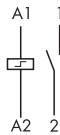

- 单相开关1个常开触点（SPST-NO）
- 35 mm导轨（EN 60715）安装

**20.22, 24, 26, 28**


- 双相开关
- 35 mm导轨（EN 60715）安装

**20.23**


- 双相开关1个常开触点 + 1个常闭触点（SPST-NO+SPST-NC）
- 35 mm导轨（EN 60715）安装



有关UL马力和试运行负载额定值请参见第5页“一般技术信息”

触点规格				
触点配置			1 NO (SPST-NO)	2 NO (DPST-NO)
触点配置				1个常开触点+1个常闭触点 (SPST-NO+SPST-NC)
额定电流/最大峰值电流	A		16/30	16/30
额定电压/最大切换电压	V AC		250/400	250/400
额定负载AC1	VA		4,000	4,000
额定负载AC15 (230 V AC)	VA		750	750
标称的灯管额定值:				
白炽灯 (230 V)	W		2,000	2,000
补偿式荧光灯 (230 V)	W		750	750
无补偿式荧光灯 (230 V)	W		1,000	1,000
卤素灯 (230 V)	W		2,000	2,000
最小开关负载	mW (V/mA)		1,000 (10/10)	1,000 (10/10)
标准触点材料			AgNi	AgNi
线圈规格				
标称电压 (U <sub>N</sub> )	V AC (50/60 Hz)		8 - 12 - 24 - 48 - 110 - 120 - 230 - 240	
	V DC		12 - 24 - 48 - 110	12 - 24 - 48 - 110
额定电压AC/DC	VA (50 Hz)/W		6.5/5	6.5/5
工作范围	AC		(0.85...1.1)U <sub>N</sub> (50 Hz)/(0.9...1.1)U <sub>N</sub> (60 Hz)	
	DC		(0.9...1.1)U <sub>N</sub>	(0.9...1.1)U <sub>N</sub>
技术数据				
机械寿命AC/DC	周期		300 · 10 <sup>3</sup>	300 · 10 <sup>3</sup>
AC1中额定负载下的电气寿命	周期		100 · 10 <sup>3</sup>	100 · 10 <sup>3</sup>
最小/最大脉冲宽度			0.1s/1h (根据EN 60669)	0.1s/1h (根据EN 60669)
线圈与触点间的绝缘 (1.2/50 μs)	kV		4	4
环境温度范围	°C		-40...+40	-40...+40
防护等级			IP 20	IP 20
认证 (根据型号)				

## 订购信息

示例：20系列继电器，35 mm导轨（EN 60715）安装，双相开关，2个常开（DPST-NO）16 A触点，额定在12 V DC的线圈，AgSnO<sub>2</sub>触点。

**2 0 . 2 2 . 9 . 0 1 2 . 4 0 0 0**

- |  |   |      |                        |
|--|---|------|------------------------|
| 系列                                     | 2 | 触点材料 | 4 = AgSnO <sub>2</sub> |
| 型号                                     | 0 | 触点材料 | 0 = AgNi标准材料           |
| 2 = 35 mm导轨（EN 60715）安装                |   | 线圈电压 | 参见线圈规格                 |
| 极数                                     | 2 | 线圈型号 | 8 = 交流（50/60 Hz）       |
| 1 = 单相开关1个常开触点（SPST-NO）                |   | 线圈型号 | 9 = 直流                 |
| 2 = 双相开关2个常开触点（DPST-NO）                |   |      |                        |
| 3 = 双相开关1个常闭触点+1个常开触点（SPST-NO+SPST-NC） |   |      |                        |
| 4 = 4序列双相开关2个常开触点（DPST-NO）             |   |      |                        |
| 6 = 3序列双相开关2个常开触点（DPST-NO）             |   |      |                        |
| 8 = 4序列双相开关2个常开触点（DPST-NO）             |   |      |                        |

## 技术数据

绝缘					
介电强度					
电源和触点之间	V AC	3,500			
开路触点之间	V AC	2,000			
相邻触点之间	V AC	2,000			
其它数据					
环境损失电力					
带有额定电流且线圈断电	W	1.3 (20.21, 20.23, 20.28)		2.6 (20.22, 20.24, 20.26)	
螺丝紧固扭矩	Nm	0.8		0.8	
最大线号		线圈端子		触点端子	
		实心电缆	绞合电缆	实心电缆	绞合电缆
	mm <sup>2</sup>	1x4 / 2x2.5	1x2.5 / 2x2.5	1x6 / 2x4	1x4 / 2x2.5
	AWG	1x12 / 2x14	1x14 / 2x14	1x10 / 2x12	1x12 / 2x14

如果线圈长时间工作，则必须为继电器提供适当的通风 – 建议在相邻继电器之间留有9 mm的间隙。

## 线圈规格

### 直流型号数据

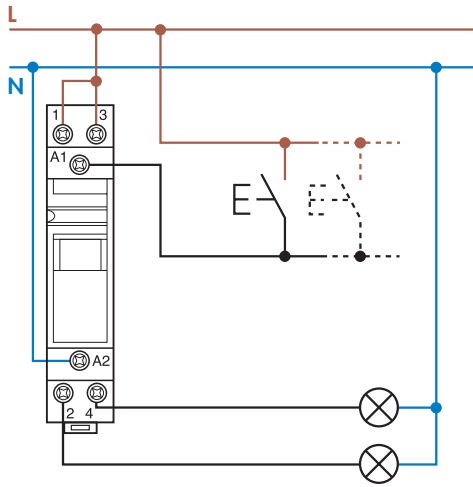
标称电压 U <sub>N</sub> V	线圈编码	工作范围		电阻 R Ω	耗电量 I at U <sub>N</sub> mA
		U <sub>min</sub> V	U <sub>max</sub> V		
12	9.012	10.8	13.2	27	440
24	9.024	21.6	26.4	105	230
48	9.048	43.2	52.8	440	110
110	9.110	99	121	2,330	47

### 交流型号数据

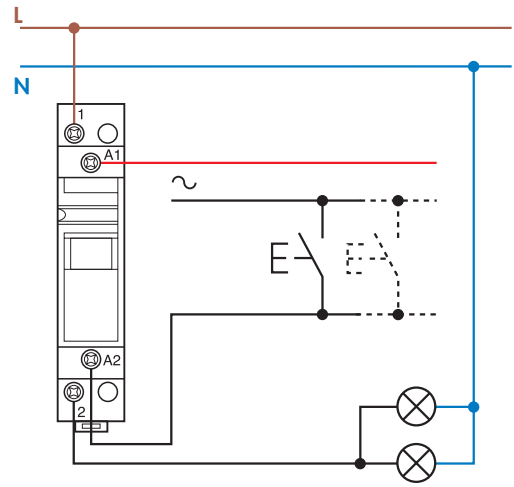
标称电压 U <sub>N</sub> V	线圈编码	工作范围		电阻 R Ω	耗电量 I at U <sub>N</sub> (50 Hz) mA
		U <sub>min</sub> V	U <sub>max</sub> V		
8	8.008	6.8	8.8	4	800
12	8.012	10.2	13.2	7.5	550
24	8.024	20.4	26.4	27	275
48	8.048	40.8	52.8	106	150
110	8.110	93.5	121	590	64
120	8.120	102	132	680	54
230	8.230	196	253	2,500	28
240	8.240	204	264	2,700	27.5

型号	步数	序列			
		1	2	3	4
20.21	2				
20.22	2				
20.23	2				
20.24	4				
20.26	3				
20.28	4				

接线图



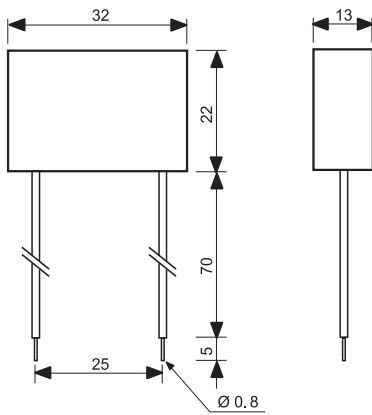
示例：230 V AC电源电压。



示例：24 V AC电源电压。

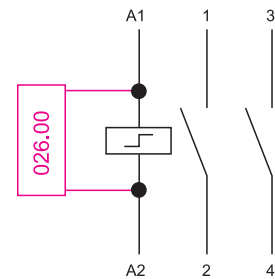
附件

与照明按钮配合使用的模块



型号026.00

封闭式结构，7.5 cm绝缘软电线终端。



026.00型号接线图示例

使用线圈电路中1和最大为15的照明按钮（每个1.5 mA 最大电流，230 V AC）时，必须采用此模块。模块必须并联至继电器的线圈。



020.01

用于面板安装的适配器，17.5 mm 宽

020.01



020.24

标记签页，塑料质地，共24个标签，9x17 mm

020.24