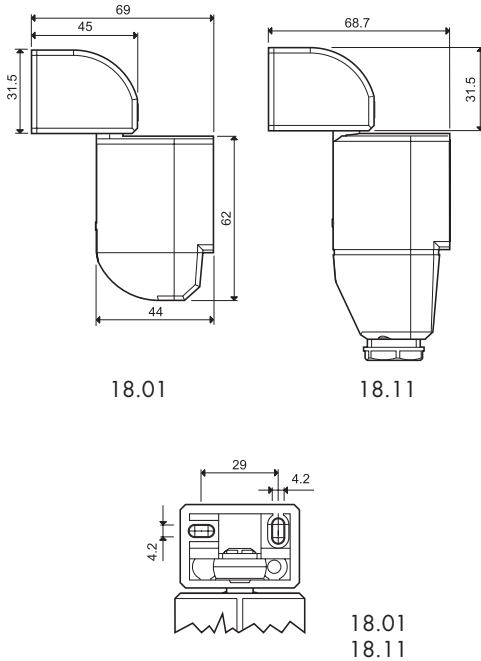


## 产品特点

PIR移动探测器，适用于室内安装或室外安装 – 壁式安装

- 尺寸小巧
- 可调环境光线干预阈值
- 可调光源开启时间
- 安装位置范围广泛 – 允许选择任何区域进行探测
- 探测角度大



### 18.01

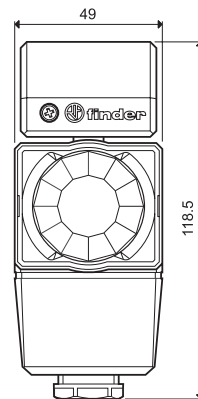
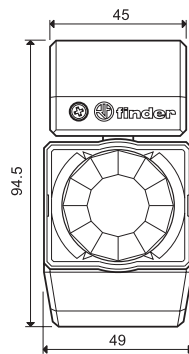


- 1个常开触点 (SPST-NO) 10 A
- 室内安装
- 尤其适合壁式安装

### 18.11



- 1个常开触点 (SPST-NO) 10 A
- 室外安装
- 尤其适合壁式安装



#### 触点规格

触点数量	1个常开触点 (SPST-NO)		1个常开触点 (SPST-NO)	
额定电流/最大峰值电流	10/20 A (100 A - 5 ms)		10/20 A (100 A - 5 ms)	
额定电压/最大切换电压	230/230 V AC		230/230 V AC	
额定负载AC1	2,300 VA		2,300 VA	
额定负载AC15 (120/230 V)	250 VA	450 VA	250 VA	450 VA
标称的电灯额定值:				
白炽灯 (120/230 V)	500 W	1,000 W	500 W	1,000 W
补偿式荧光灯 (120/230 V)	200 W	350 W	200 W	350 W
无补偿式荧光灯 (120/230 V)	250 W	500 W	250 W	500 W
卤素灯 (120/230 V)	500 W	1,000 W	500 W	1,000 W

标准触点材料

AgSnO<sub>2</sub>

AgSnO<sub>2</sub>

#### 线圈规格

标称电压	AC (50/60 Hz)	120...230 V	120...230 V
	DC	—	—
额定功率 AC/DC		2.5 VA (50 Hz)/—	2.5 VA (50 Hz)/—
工作范围	AC (50/60 Hz)	96...253 V	96...253 V
	DC	—	—

#### 技术数据

额定负载AC1下的电气寿命	周期	100 · 10 <sup>3</sup> 周期	100 · 10 <sup>3</sup> 周期
环境光线干预阈值	lx	5...350 lx	5...350 lx
最后一次探测后的灯开启时间		10 s...12 min	10 s...12 min
探测角度		110°	110°
场地深度	m	10 m	10 m
环境温度范围	°C	-10...+50 °C	-30...+50 °C
防护等级		IP 40	IP 54

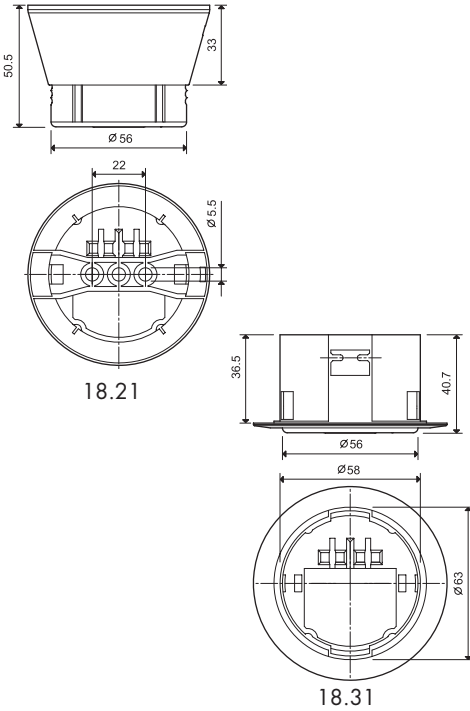
认证 (根据型号)



## 产品特点

用于室内安装的PIR移动探测器

- 吊顶式安装
- 尺寸小巧
- 可调环境光线干预阈值
- 可调光源开启时间
- 探测角度大



### 18.21

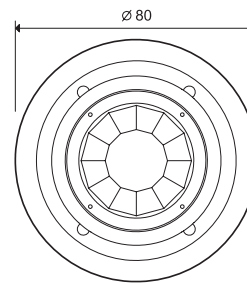
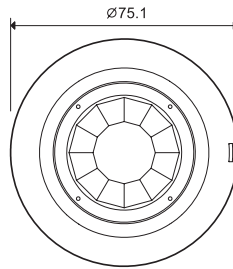


- 1个常开触点 (SPST-NO) 10 A
- 室内吊顶式安装
- 表面安装
- 连接至电源电压的输出

### 18.31



- 1个常开触点 (SPST-NO) 10 A
- 室内吊顶式安装
- 嵌入式安装
- 连接至电源电压的输出



#### 触点规格

触点数量	1个常开触点 (SPST-NO)		1个常开触点 (SPST-NO)	
额定电流/最大峰值电流	10/20 A (100 A - 5 ms)		10/20 A (100 A - 5 ms)	
额定电压/最大切换电压	230/230 V AC		230/230 V AC	
额定负载AC1	2,300 VA		2,300 VA	
额定负载AC15 (120/230 V)	250 VA	450 VA	250 VA	450 VA
标称的电灯额定值:				
白炽灯 (120/230 V)	500 W	1,000 W	500 W	1,000 W
补偿式荧光灯 (120/230 V)	200 W	350 W	200 W	350 W
无补偿式荧光灯 (120/230 V)	250 W	500 W	250 W	500 W
卤素灯 (120/230 V)	500 W	1,000 W	500 W	1,000 W

标准触点材料

AgSnO<sub>2</sub>

AgSnO<sub>2</sub>

#### 线圈规格

标称电压	AC (50/60 Hz)	120...230 V	120...230 V
	DC	—	—
额定功率 AC/DC		2 VA (50 Hz)/1	2 VA (50 Hz)/1
工作范围	AC (50/60 Hz)	96...253 V	96...253 V
	DC	—	—

#### 技术数据

额定负载AC1下的电气寿命	周期	100 · 10 <sup>3</sup> 周期	100 · 10 <sup>3</sup> 周期
环境光线干预阈值	lx	5...350 lx	5...350 lx
最后一次探测后的灯开启时间		10秒...12分钟	10秒...12分钟
探测角度		110°	110°
场地深度	m	8 m	8 m
环境温度范围	°C	-10...+50 °C	-10...+50 °C
防护等级		IP 40	IP 40

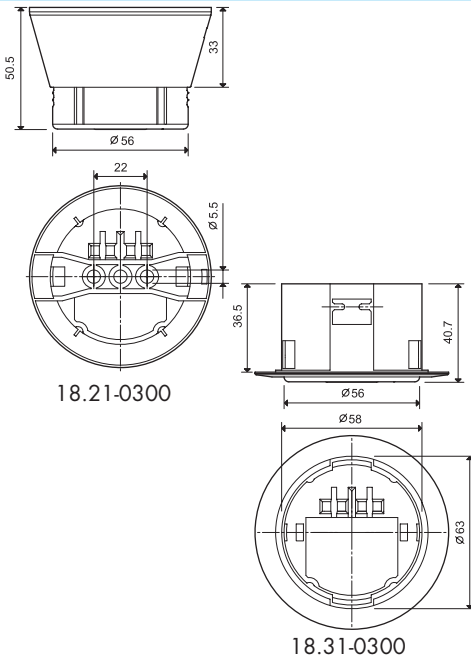
认证 (根据型号)



## 产品特点

用于室内安装的PIR移动探测器，带有无电位触点

- 需要与PLC或BMS交互的应用领域
- 吊顶式安装
- 尺寸小巧
- 可调环境光线干预阈值
- 可调光源开启时间
- 探测角度大



### NEW 18.21-0300

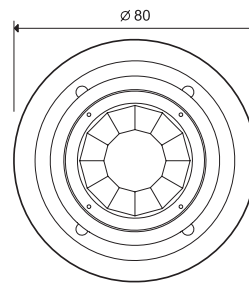
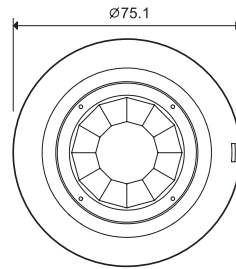


- 1个常开触点 (SPST-NO) 10 A
- 室内吊顶式安装
- 表面安装
- 连接至电源电压的输出

### NEW 18.31-0300



- 1个常开触点 (SPST-NO) 10 A
- 室内吊顶式安装
- 嵌入式安装
- 连接至电源电压的输出



#### 触点规格

触点数量	1个常开触点 (SPST-NO)	1个常开触点 (SPST-NO)
额定电流/最大峰值电流	10/20 A (100 A - 5 ms)	10/20 A (100 A - 5 ms)
额定电压/最大切换电压	250/400 V AC	250/400 V AC
额定负载AC1	2,500 VA	2,500 VA
额定负载AC15 (230 V)	450 VA	450 VA
标称的电灯额定值:		
白炽灯 (230 V)	1,000 W	1,000 W
补偿式荧光灯 (230 V)	350 W	350 W
无补偿式荧光灯 (230 V)	500 W	500 W
卤素灯 (230 V)	1,000 W	1,000 W
标准触点材料	AgSnO <sub>2</sub>	AgSnO <sub>2</sub>

#### 线圈规格

标称电压	AC (50/60 Hz)	120...230 V	120...230 V
	AC (50/60 Hz)/DC	24 V	24 V
额定功率 AC/DC		2 VA (50 Hz)/1	2 VA (50 Hz)/1
工作范围	AC (50/60 Hz)	96...253 V	96...253 V
	AC (50/60 Hz)/DC	19.2...26.4 V	19.2...26.4 V

#### 技术数据

额定负载AC1下的电气寿命	周期	100 · 10 <sup>3</sup> 周期	100 · 10 <sup>3</sup> 周期
环境光线干预阈值	lx	5...350 lx	5...350 lx
最后一次探测后的灯开启时间		10秒...12分钟	10秒...12分钟
探测角度		110°	110°
场地深度	m	8 m	8 m
环境温度范围	°C	-10...+50 °C	-10...+50 °C
防护等级		IP 40	IP 40

认证 (根据型号)



## 订购信息

示例：18系列，用于室内安装的PIR移动探测器，壁式安装，1个常开（SPST-NO）10 A触点，120~230 V交流电源。

1 8 . 0 1 . 8 . 2 3 0 . 0 0 0 0 0

系列 \_\_\_\_\_  
 型号 \_\_\_\_\_  
 0 = 室内安装 - 壁式安装  
 1 = 室外安装  
 2 = 室内吊顶式安装 - 表面安装  
 3 = 室内吊顶式安装 - 嵌入式安装

触点电路  
 0 = 无电压触点  
 3 = 无电位触点 (18.21/31-0300 only)  
 电源电压  
 024 = 24 V AC/DC, 仅针对18.21/31-0300型号  
 230 = 120~230 V  
 电源型号  
 8 = AC (50/60 Hz)  
 极数  
 1 = 单极开关1个常开触点（SPST-NO），10 A

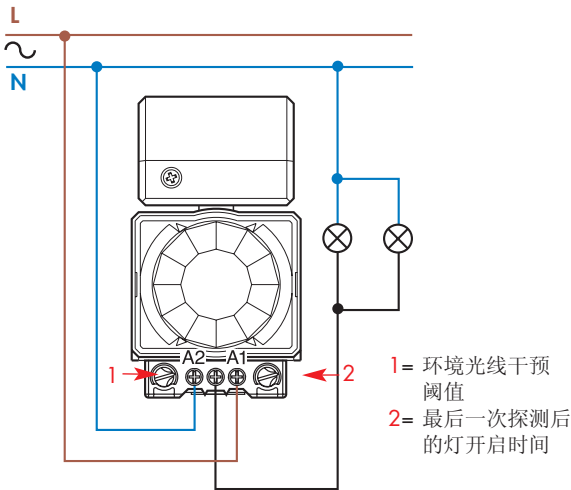
## 技术数据

绝缘		
开路触点间的介电强度	V AC	1,000
电源和触点之间	V AC	1,500 (18.21...0300, 18.31...0300 型号)
其它数据		
⊕ 螺丝紧固扭矩	Nm	0.5
最大线号	mm <sup>2</sup>	1.5

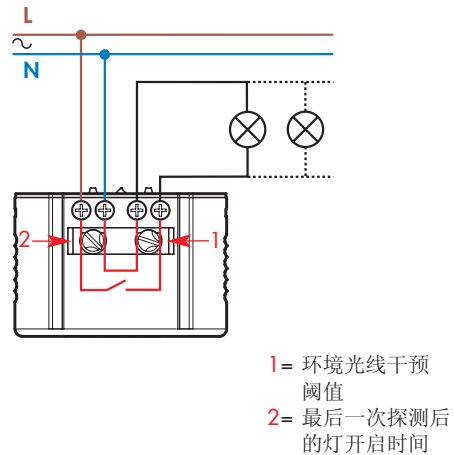
- 首次通电后，电力中断后再次通电时，探测器会进行硬件-软件初始化大约30秒。但是，此30秒内的输出特性将根据某些环境因素而定：
  - 如果断电之前，探测器处于通电状态中，且照度级（当前）低于预设阈值，则当重新供电时，输出触点会立即闭合电位计所设定的延迟时间（无论是否探测到移动）。
  - 如果断电之前，探测器处于断电状态中，或当前的环境光线超过预设阈值，则探测器不会开启，直到初始化阶段结束（假定此时探测到移动）。

## 接线图

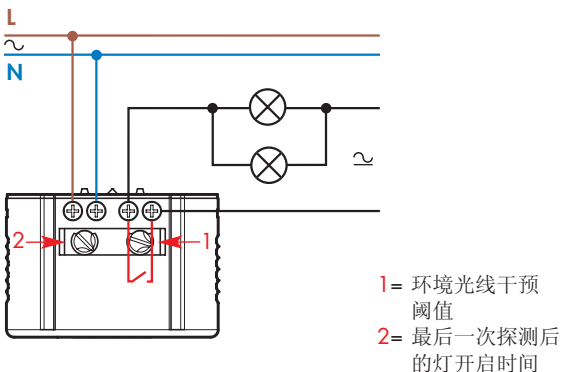
18.01 / 18.11型号



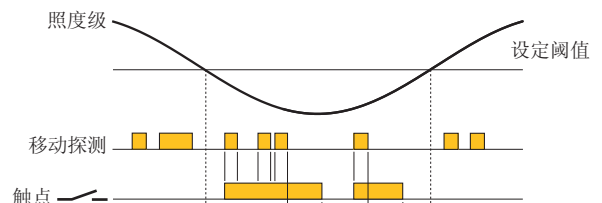
18.21 / 18.31型号



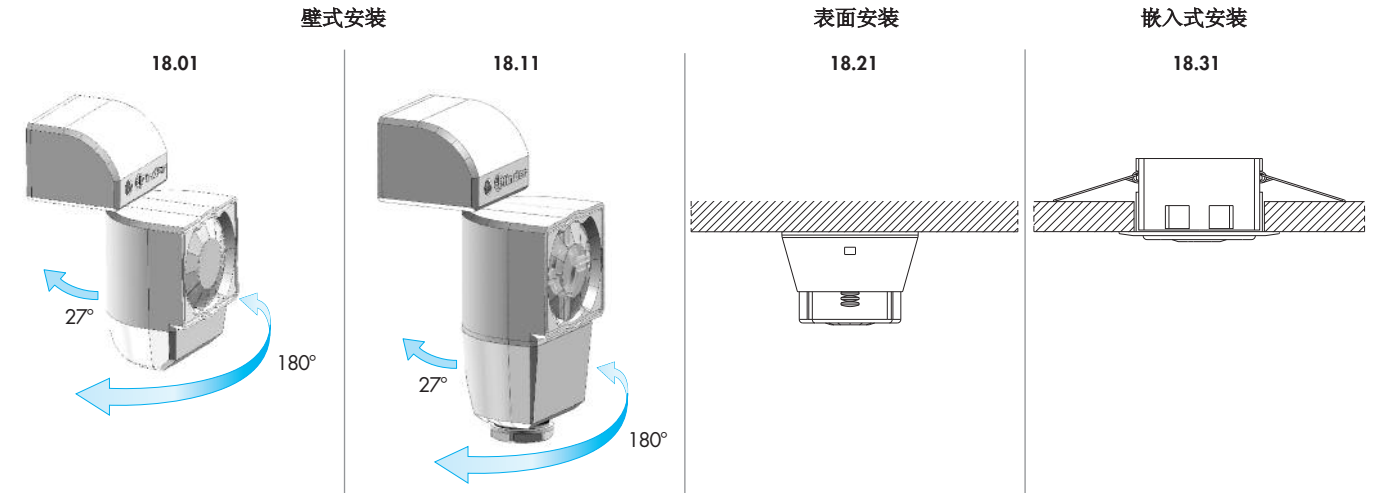
18.21-0300 / 18.31-0300型号



最后一次移动探测之后，输出继电器会在预设时间段内保持通电状态。

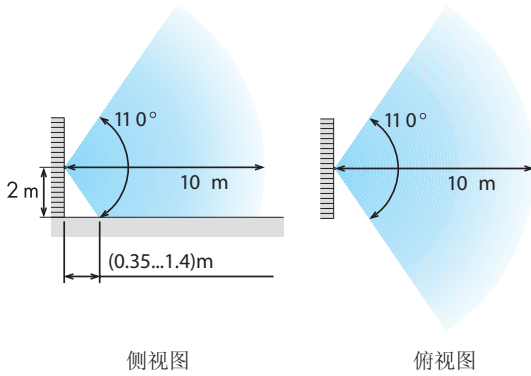


安装与方向

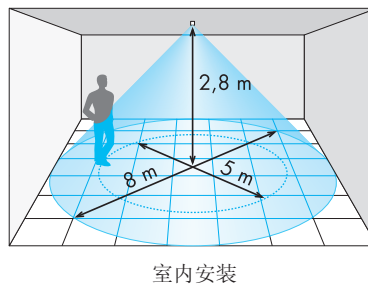


感应区域

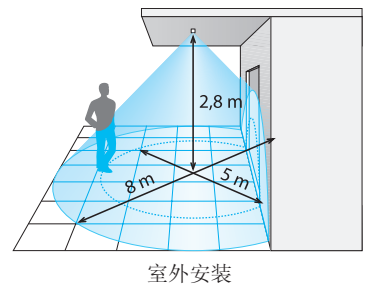
18.01, 18.11 - 壁式安装



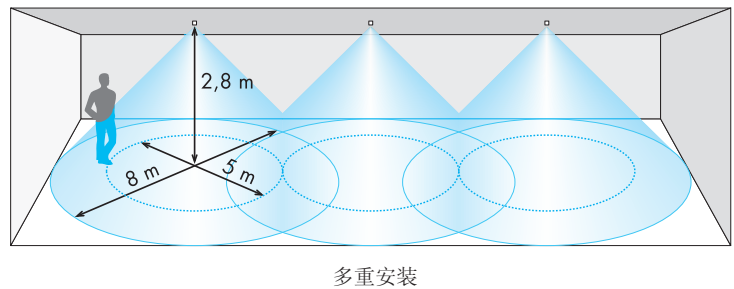
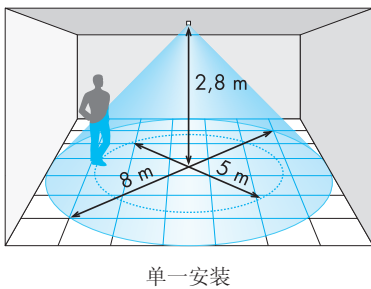
18.01 - 吊顶式安装



18.11 - 吊顶式安装



18.21, 18.31 - 室内吊顶安装、表面安装或嵌入安装



附件



18.21和18.31型PIR移动探测器的射束限制

在高度为2.8米安装点处，将探测区域的直径减小到2米（相对8米）。

